

isy BIT

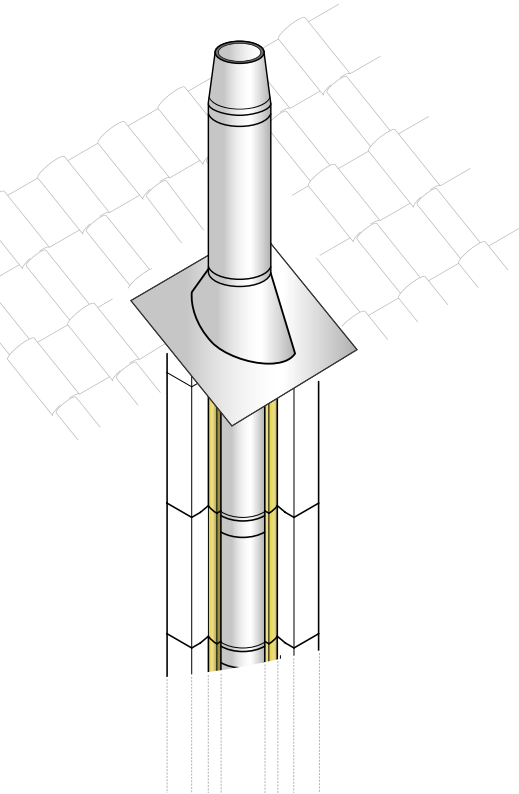
der Komplett-Schornstein mit
Edelstahl und Dämmung

isy BIT - L-90 Schacht mit Innenrohr aus gedämmten
Edelstahl

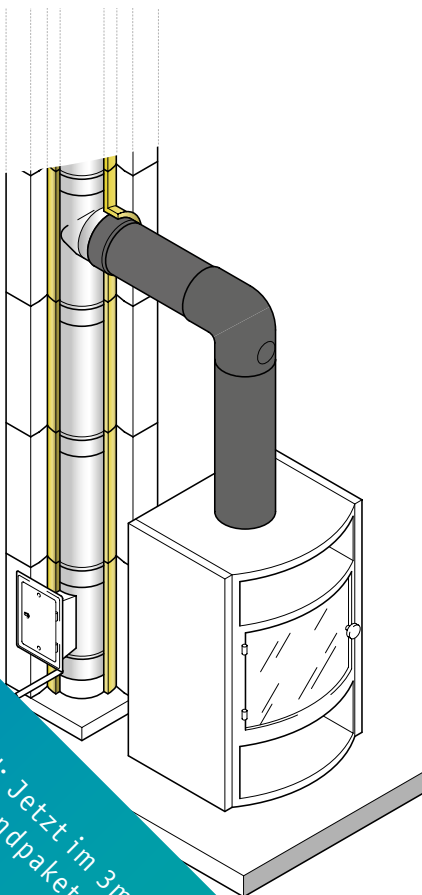


isybit - der Komplett-Schornstein mit Edelstahl und Dämmung

Leichtbau Schachtsystem mit ecobit Einsatzrohren aus Edelstahl



mit zusätzlichen Elementen ist das System beliebig erweiterbar



Schematische Darstellung zeigt eine mögliche Einbausituation. Zu sehen sind auch aufpreispflichtige, optionale Elemente

Das isybit System mit Abgasleitung aus Edelstahl

Inhalt Grundpaket: 3m isybit plus es Abgasleitung



Das modulare isybit Schornstein & Schachtsystem wird immer als 3 m Grundpaket plus ergänzendes Zubehör geliefert.

Das erleichtert Ihnen die Bestellung und die Montage. Es entfällt das Zusammenstellen im Lager oder lästige Wartezeiten, weil wichtige Teile fehlen. Alle Systeme liefern wir gerne auch direkt zur Baustelle.

Das Grundpaket enthält die notwendigen Bauteile für eine Anlagenhöhe von ca. 3 m inkl. Fussteil, Reinigung, Rauchrohranschluss & Mündung. Für größere Anlagen bestellen Sie einfach die entsprechenden Erweiterungen (siehe rechts).

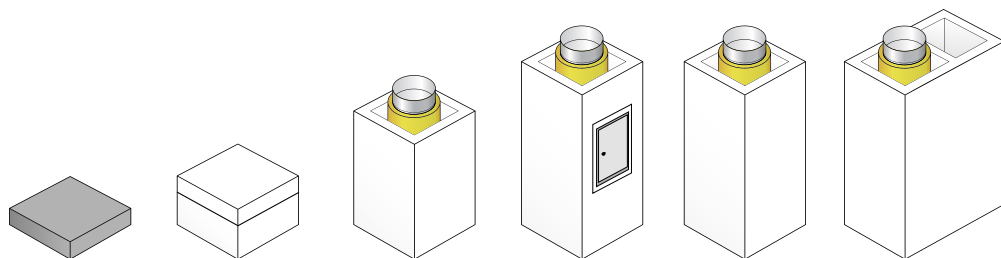
Folgende Bauteile sind im 3 Meter Grundpaket enthalten:

5 Stk.	Mantelstein aus isyPOR Schaumbeton, Isolierstein
2 Stk.	Längenelemente ecobit aus Edelstahl
1 Stk.	RA-Anschluß Edelstahl / isyPOR mit Kondensatschale als Fertigfuß
1 Stk.	Grundplatte aus isyPOR Schaumbeton, Isolierstein
1 Stk.	Reinigungs-Element 140x200 inkl. Türchen
1 Stk.	Mündungsset mit Hinterlüftung ecobit System, Edelstahl
1 Stk.	Abdeckplatte aus Beton
1 Stk.	Kleber isy-Fix FSH > 5° C oder > -8° C nach Jahreszeit

NEU: Jetzt im 3m Grundpaket

isy BIT - Schornsteinsystem

Grundpaket & Zubehörpreise



isybit — Preise & Zubehör isy L90 Schacht & ecobit system gedämmt	∅ aussen	∅ 300	∅ 300	∅ 350	∅ 350	∅ 500 x 300
	Ø in cm	13	15	18	20	15K
3 Meter Grundpaket für eine Anlagenhöhe von ca. 3 m inkl. Fussteil, Reinigung, Rauchrohranschluss & Mündung	YB xx -3	876,00	990,00	1.004,00	1.130,00	auf Anfrage wegen Anschluss-Situation

Erweiterung des Grundpakets Listenpreise als Zuschlag zum Paketpreis	Art.-Nr.:	13	15	18	20	15K
1.000 mm Länge [Schacht inkl. Innenrohr]	Y xx L 100	180,00	185,00	196,00	220,00	a.A.
500 mm Länge [Schacht inkl. Innenrohr]	Y xx L 50	90,00	95,00	98,00	110,00	a.A.
250 mm Länge [Schacht inkl. Innenrohr]	Y xx L 25	60,00	63,00	68,00	75,00	a.A.
Obere Reinigung, Prüftüre außen 140x200	Y xx P	230,00	240,00	290,00	300,00	a.A.
Rauchrohranschluss mit RA Futter	Y xx T	150,00	150,00	180,00	210,00	a.A.
1,2 m Stülp-Kopf anthrazit [andere Farben auf Anfrage]*	Y yy SK12	390,00	390,00	520,00	520,00	a.A.
2m Stülp-Kopf anthrazit [andere Farben auf Anfrage]*	Y yy SK20	523,00	523,00	578,00	578,00	a.A.
isy Flex Dacheindichtungsset	Y-DE	150,00	150,00	150,00	150,00	a.A.

Maße in mm / yy in Art.Nr. für Schachtquerschnitt einsetzen

Maße in mm / xxx in Art.Nr. für jeweiligen Durchmesser Innenrohr einsetzen

ZUBEHÖR	Art.-Nr.:	13	15	18	20	15K
Sparrenhalter	Y-SH	150,00	150,00	150,00	150,00	a.A.
Bewehrungsset 4 m	Y yy BS4M	390,00	390,00	417,00	453,00	a.A.
Bewehrungsset 6 m	Y yy BS6M	540,00	540,00	580,00	580,00	a.A.
Regenhaube	e xx RH	51,00	52,10	56,70	59,50	a.A.
Kleber isy-Fix FSH > 5° C 2Kg Gebinde	Y-BSK2	9,00	9,00	9,00	9,00	a.A.
Kleber isy-Fix FSH > -8° C 3Kg Gebinde	Y-BSK3	19,50	19,50	19,50	19,50	a.A.
Bogen-System 30° *	Y xx B30	90,00	90,00	98,00	98,00	a.A.
Bogen-System 15° *	Y xx B15	92,00	92,00	99,00	99,00	a.A.
Dehnungselement vor Knickstück	YE xx LD	33,00	33,00	36,00	39,00	a.A.
Fertigfuß	Y xx FF	290,00	290,00	320,00	340,00	a.A.

*Dehnungsausgleich bei Bogen für Innenrohr beachten

